

**\* D寸法により取付穴位置が違います。**

**該当するD寸法範囲の図面をご利用ください。**

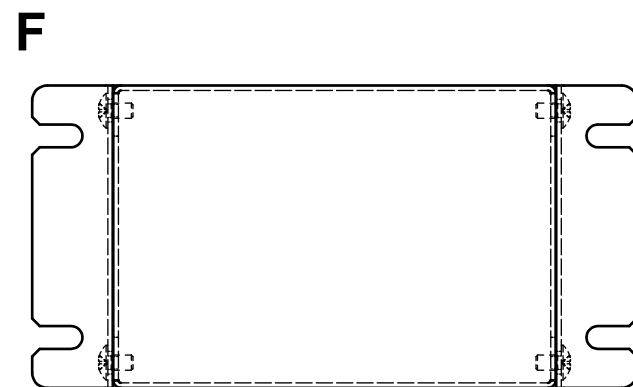
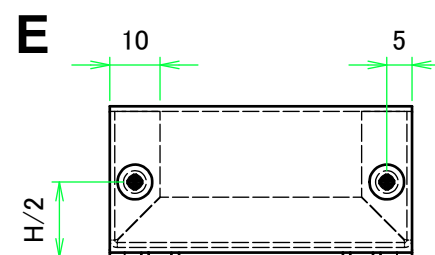
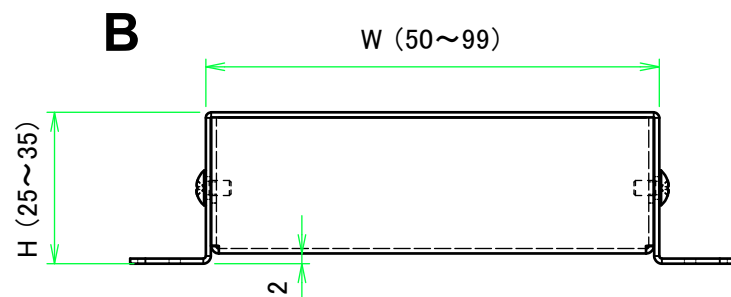
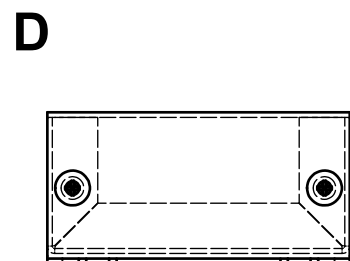
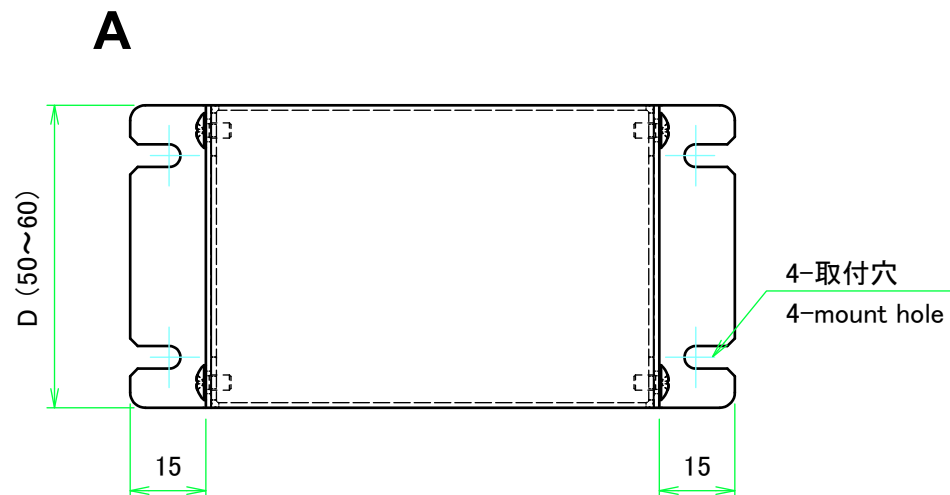
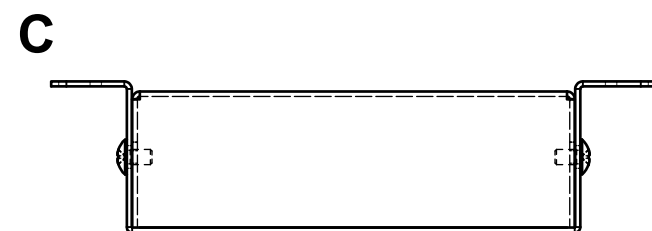
**\* Mounting holes location will vary based on D dimension.**

**Please use the appropriate drawings according to required D dimension ( see below ).**

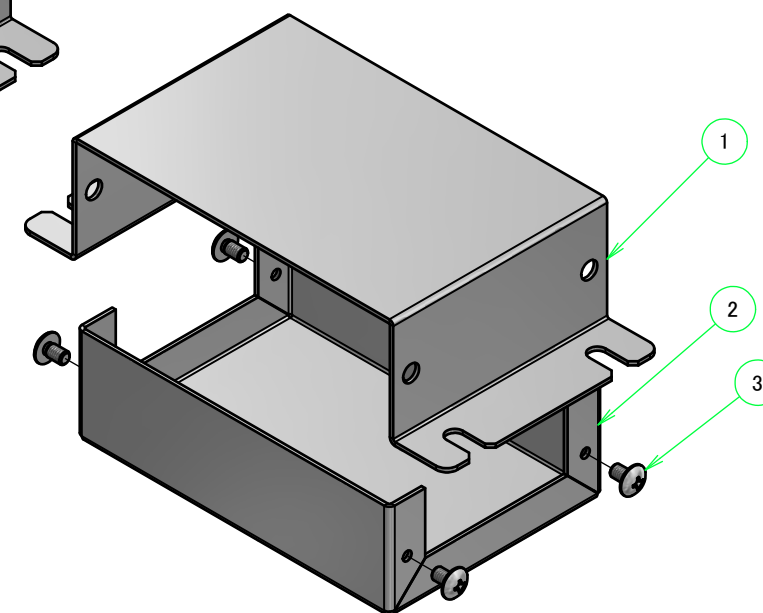
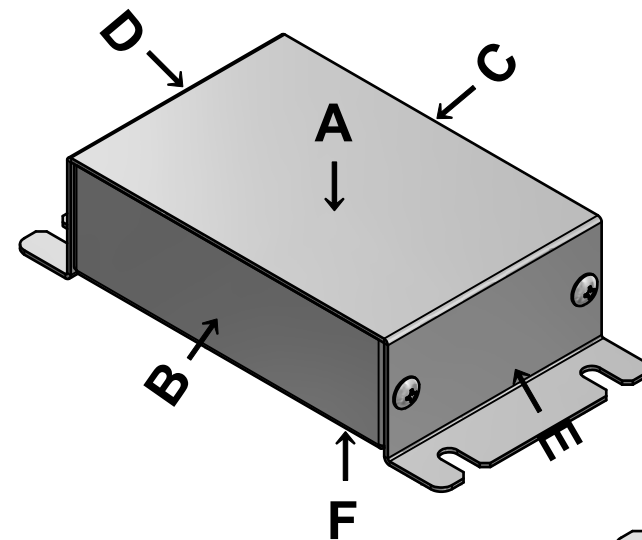
ページ / page	D寸法 / D dimension
2 ~ 4	50 ~ 60
5 ~ 7	61 ~ 140
8 ~ 10	141 ~ 240
11 ~ 13	241 ~ 300

外視 / External view

D50~60



構成内容 / Components				
No.	名称 / Part name	数量 / Pcs	材質 / Material	色・表面処理 / Color・Finish
1	カバー Cover	1	ステンレス SUS304 t1.0 Stainless steel SUS304 t1.0	BA Polished-finish
2	シャーシ Base	1	ステンレス SUS304 t1.0 Stainless steel SUS304 t1.0	BA Polished-finish
3	取付ビス(トラスM3 x 5) Screw(Truss head M3 - 5)	4	ステンレス Stainless steel	無処理 Unfinished



ケース型番 / Product Number

MBSF  W -  H -  D  A 10 -  4  
シャーシタイプ・板厚 (補強なし・t1.0) 取付穴数  
 Base type・thickness (standard・t1.0) mount hole

W・H・D 寸法制限範囲 / Dimension limit range

W	H	D
50~99	25~35	50~60

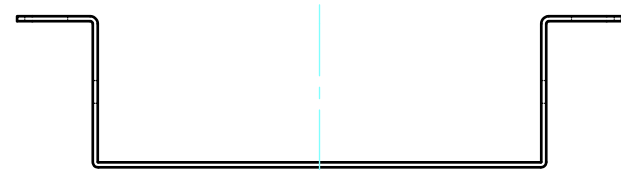
\* ケース寸法範囲内でも対応できない場合があります。詳細はカタログ内価格表でご確認ください。  
 \* Size combinations available will vary based on each base type. For more information, refer to our catalog, or inquire.

株式会社タカチ電機工業 TAKACHI ELECTRONICS ENCLOSURE CO., LTD.			品名/Title フランジ足付ステンレスフリーサイズケース CUSTOM DIMENSIONS CASE	尺度/Scale
承認/Approved	検図/Checked	製図/Created	型番/Product number MBSF□-□-□ A10-4(D50~60)	
中根	大江	横田	作成日/Date 2019/07/02	1 / 3

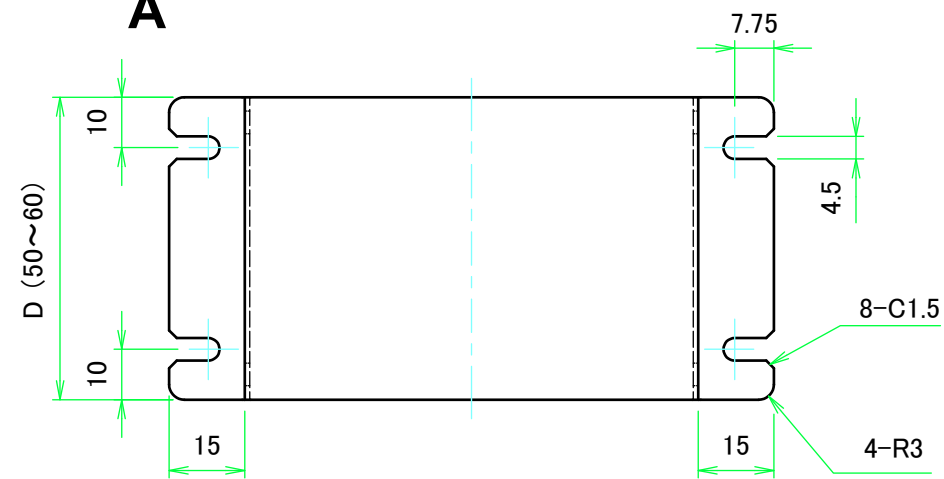
カバー / Cover

D50~60

C



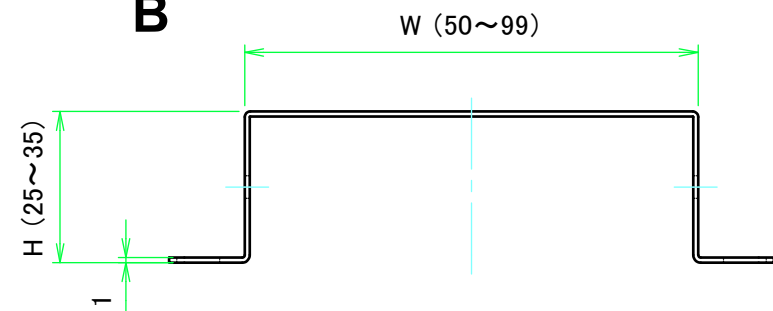
A



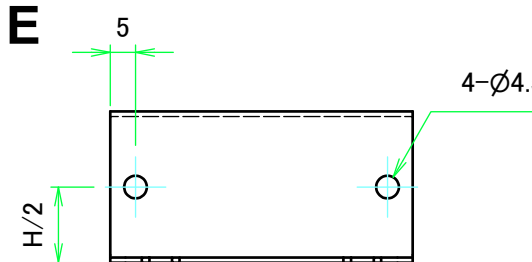
D



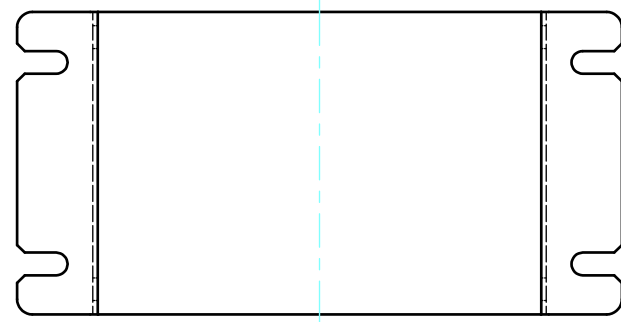
B



E



F

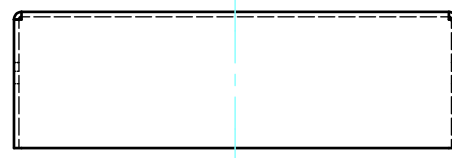


株式会社タカチ電機工業 TAKACHI ELECTRONICS ENCLOSURE CO., LTD.			品名/Title フランジ足付ステンレスフリーサイズケース CUSTOM DIMENSIONS CASE	尺度/Scale 1:1.5
承認/Approved	検図/Checked	製図/Created	型番/Product number MBSF□-□-□ A10-4 (D50~60)	
中根	大江	横田	作成日/Date 2019/07/02	2 / 3

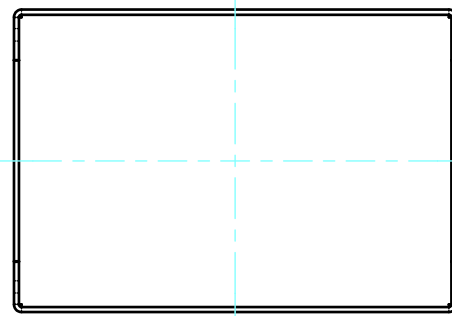
シャーシ / Base

D50~60

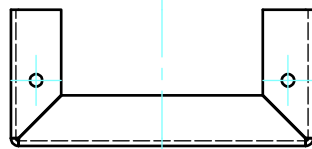
C



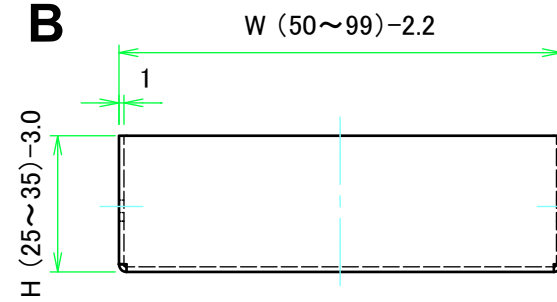
A



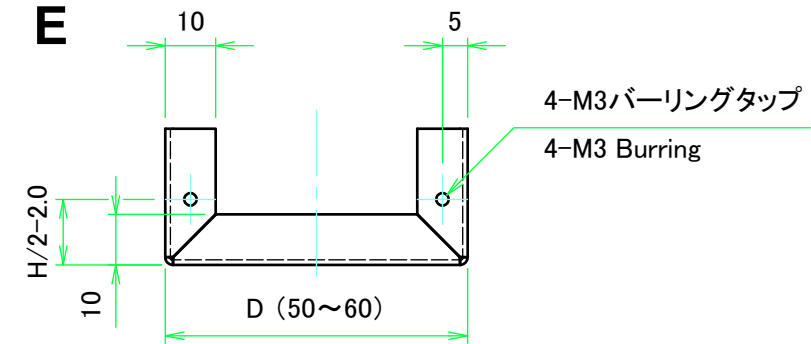
D



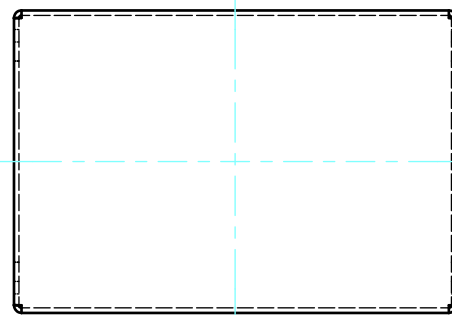
B



E



F

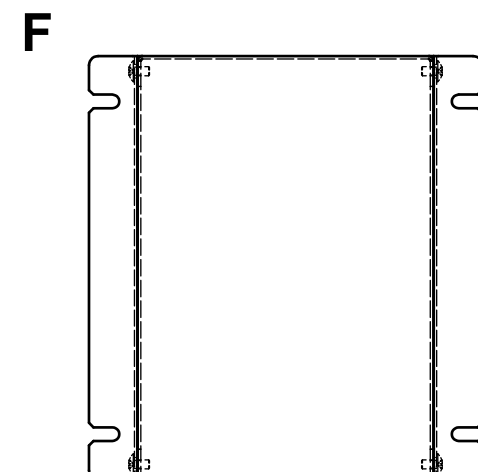
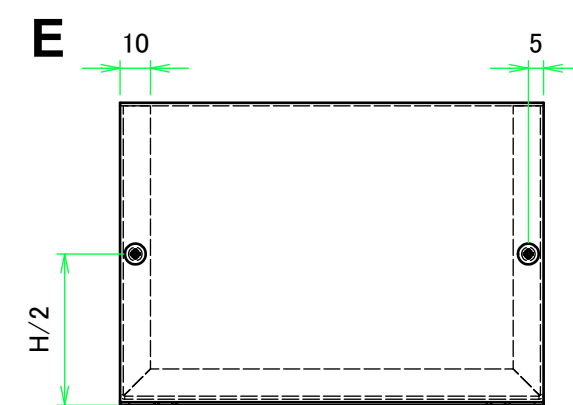
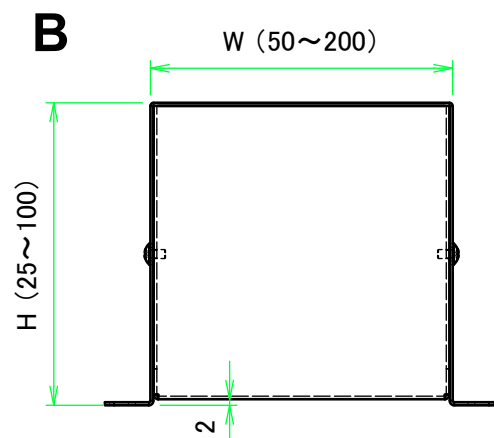
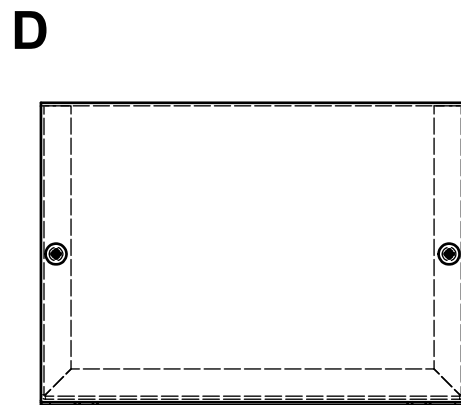
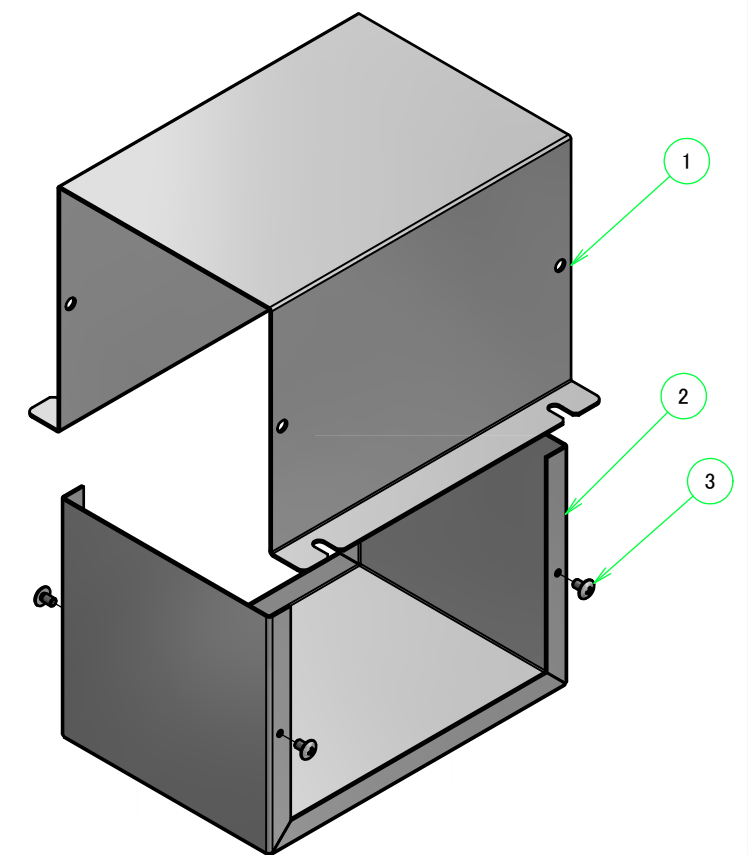
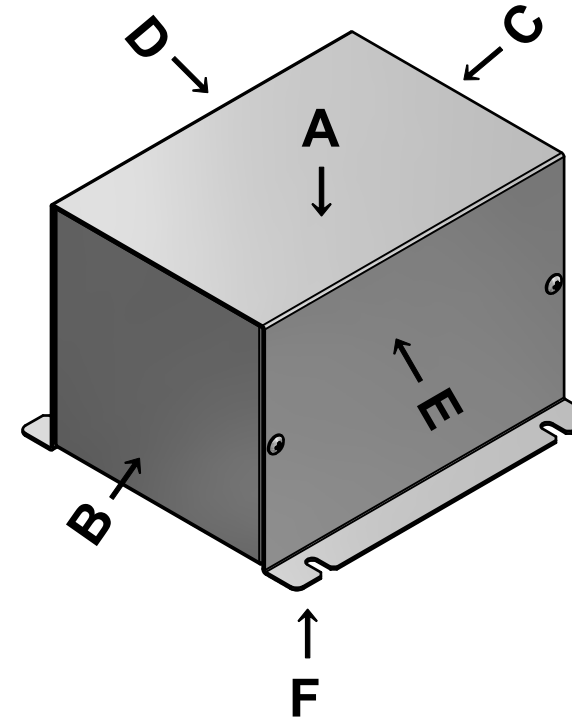
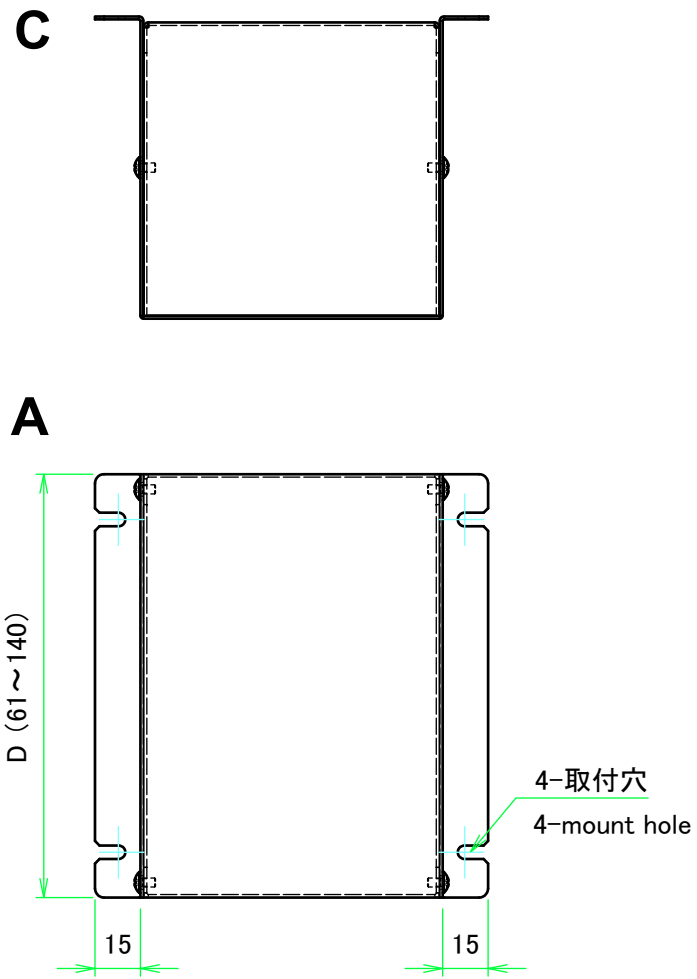


株式会社タカチ電機工業 TAKACHI ELECTRONICS ENCLOSURE CO., LTD.		品名/Title フランジ足付ステンレスフリーサイズケース CUSTOM DIMENSIONS CASE	尺度/Scale 1:1.5
承認/Approved	検図/Checked	製図/Created	
中根	大江	横田	作成日/Date 2019/07/02 3 / 3

外視 / External view

D61~140

構成内容 / Components				
No.	名称 / Part name	数量 / Pcs	材質 / Material	色・表面処理 / Color・Finish
1	カバー Cover	1	ステンレス SUS304 t1.0 Stainless steel SUS304 t1.0	BA Polished-finish
2	シャーシ Base	1	ステンレス SUS304 t1.0 Stainless steel SUS304 t1.0	BA Polished-finish
3	取付ビス(トラスM3 x 5) Screw(Truss head M3 - 5)	4	ステンレス Stainless steel	無処理 Unfinished



ケース型番 / Product Number

MBSF  -  -  **A 10** -  **4**  
W H D シャーシタイプ・板厚 (補強なし・t1.0) 取付穴数 mount hole  
Base type・thickness (standard・t1.0)

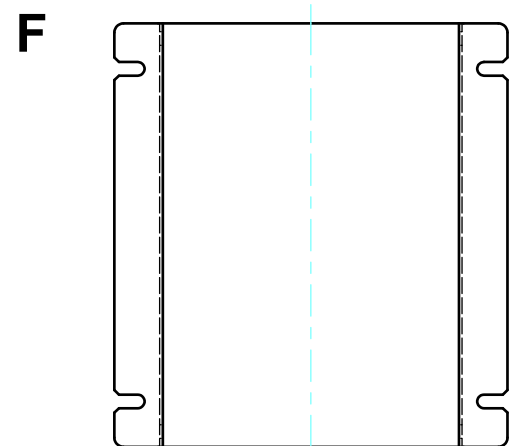
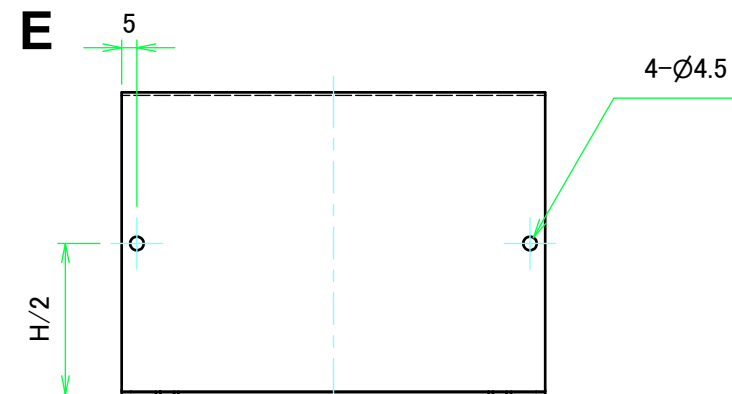
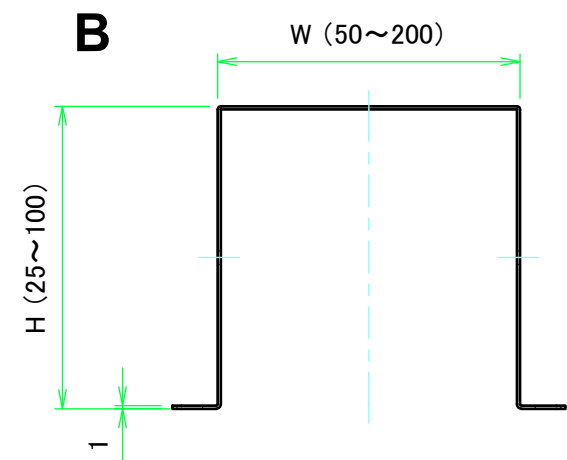
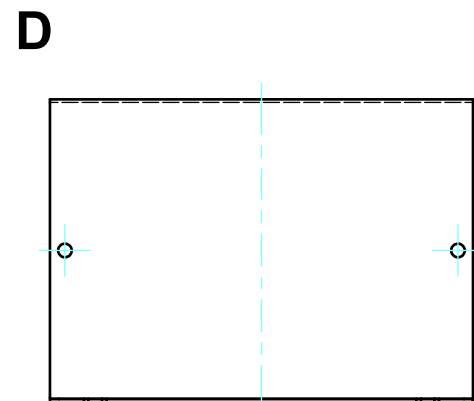
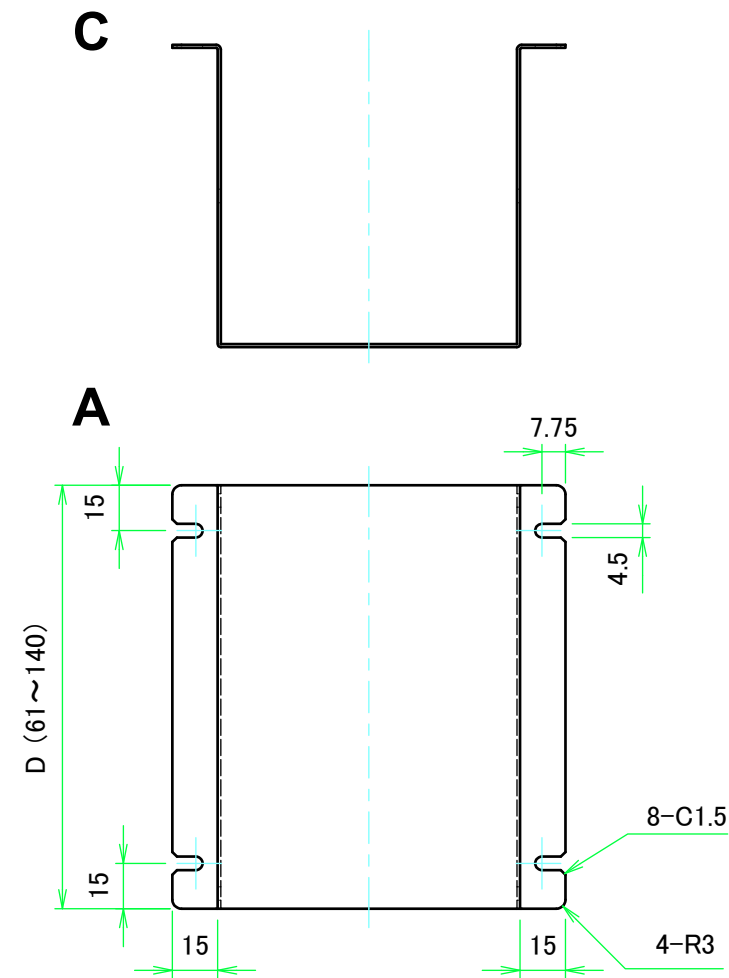
W・H・D 寸法制限範囲 / Dimension limit range		
W	H	D
50~200	25~100	61~140

\* ケース寸法範囲内でも対応できない場合があります。詳細はカタログ内価格表でご確認ください。  
 \* Size combinations available will vary based on each base type. For more information, refer to our catalog, or inquire.

<b>TAKACHI</b> 株式会社タカチ電機工業 TAKACHI ELECTRONICS ENCLOSURE CO., LTD.		品名/Title フランジ足付ステンレスフリーサイズケース CUSTOM DIMENSIONS CASE	
承認/Approved 中根	検図/Checked 大江	製図/Created 横田	
型番/Product number MBSF□-□-□ A10-4(D61~140)			尺度/Scale 1 / 3
作成日/Date 2019/07/02			

カバー / Cover

D61~140

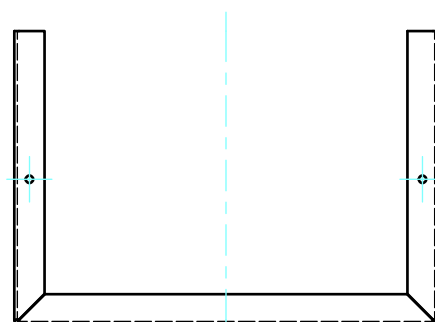


株式会社タカチ電機工業 TAKACHI ELECTRONICS ENCLOSURE CO., LTD.			品名/Title フランジ足付ステンレスフリーサイズケース CUSTOM DIMENSIONS CASE	尺度/Scale 1:2.5
承認/Approved	検図/Checked	製図/Created	型番/Product number MBSF□-□-□ A10-4 (D61~140)	
中根	大江	横田	作成日/Date 2019/07/02	2 / 3

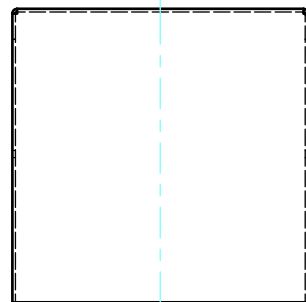
シャーシ / Base

D61~140

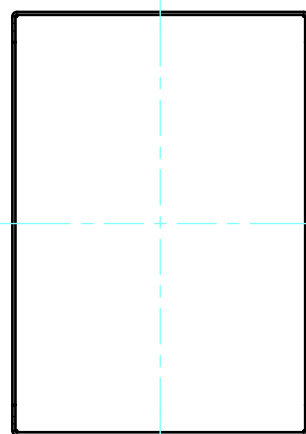
D



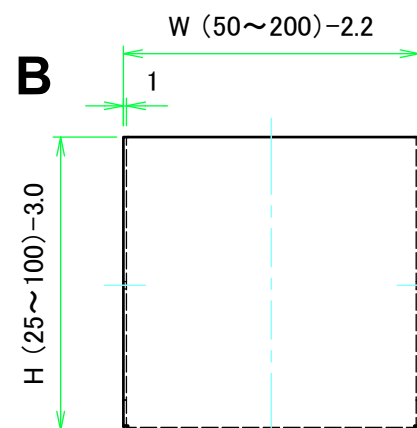
C



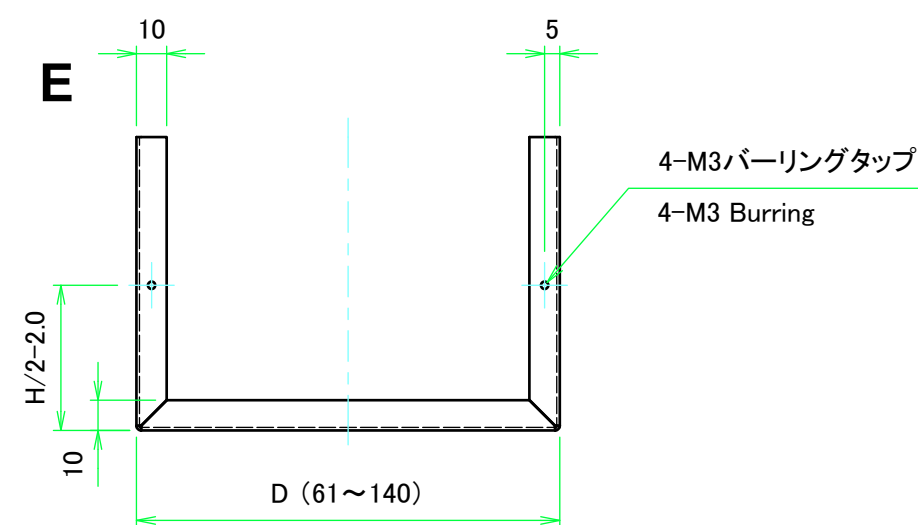
A



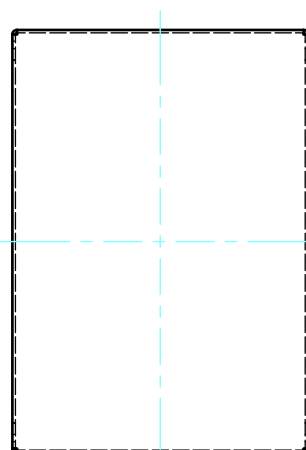
B



E



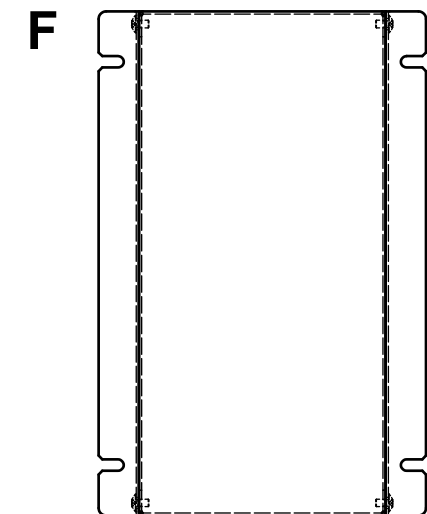
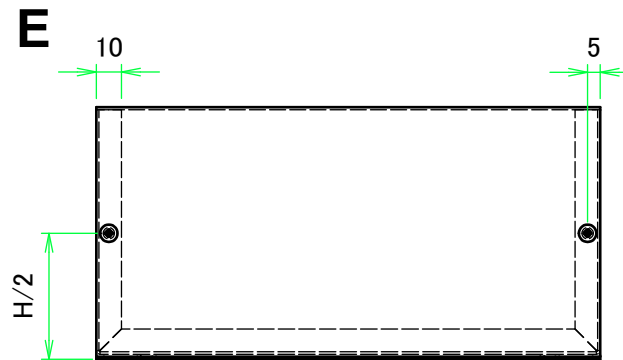
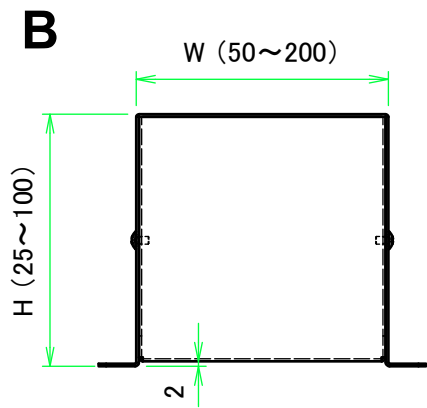
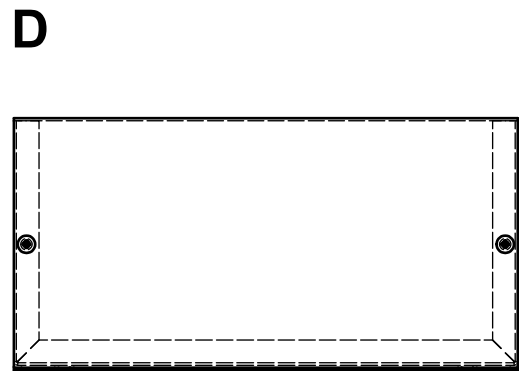
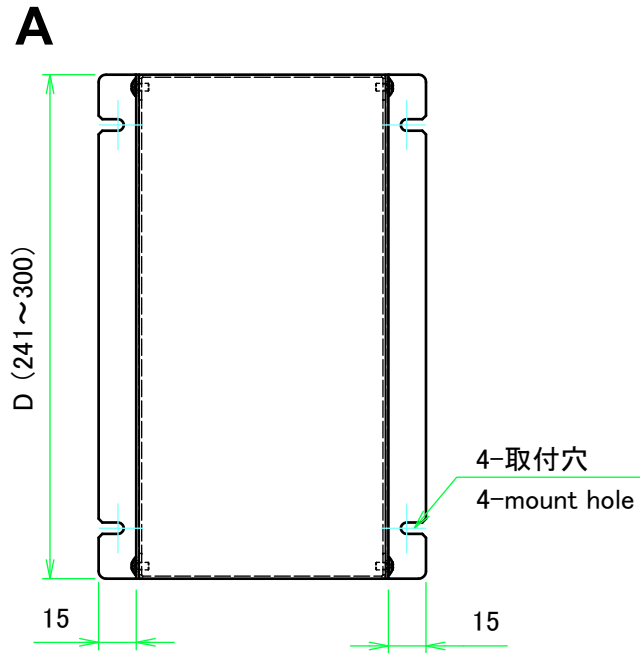
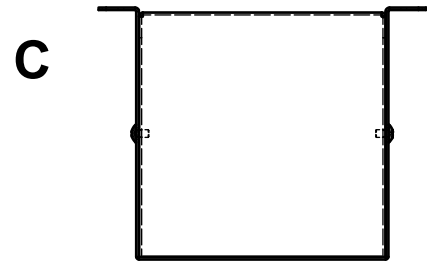
F



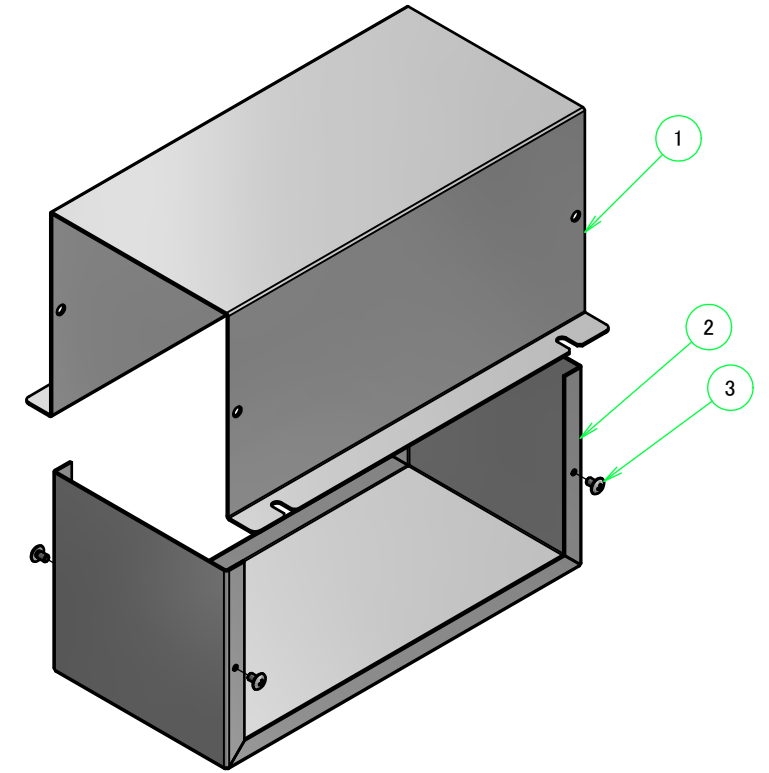
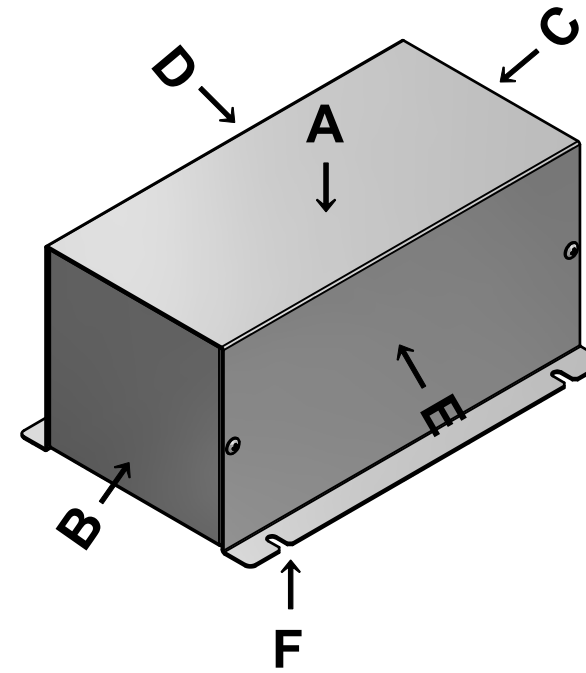
株式会社タカチ電機工業 TAKACHI ELECTRONICS ENCLOSURE CO., LTD.			品名/Title フランジ足付ステンレスフリーサイズケース CUSTOM DIMENSIONS CASE	尺度/Scale 1:2.5
承認/Approved 中根	検図/Checked 大江	製図/Created 横田	型番/Product number MBSF□-□-□ A10-4 (D61~140)	
			作成日/Date 2019/07/02	3 / 3

外視 / External view

D141~240



構成内容 / Components				
No.	名称 / Part name	数量 / Pcs	材質 / Material	色・表面処理 / Color・Finish
1	カバー Cover	1	ステンレス SUS304 t1.0 Stainless steel SUS304 t1.0	BA Polished-finish
2	シャーシ Base	1	ステンレス SUS304 t1.0 Stainless steel SUS304 t1.0	BA Polished-finish
3	取付ビス(トラスM3 x 5) Screw(Truss head M3 - 5)	4	ステンレス Stainless steel	無処理 Unfinished



ケース型番 / Product Number

MBSF  -  -  **A 10** -  **4**

W                      H                      D                      シャーシタイプ・板厚  
(補強なし・t1.0)                      取付穴数  
Base type・thickness                      mount hole  
(standard・t1.0)

W・H・D 寸法制限範囲 / Dimension limit range		
W	H	D
50~200	25~100	141~240

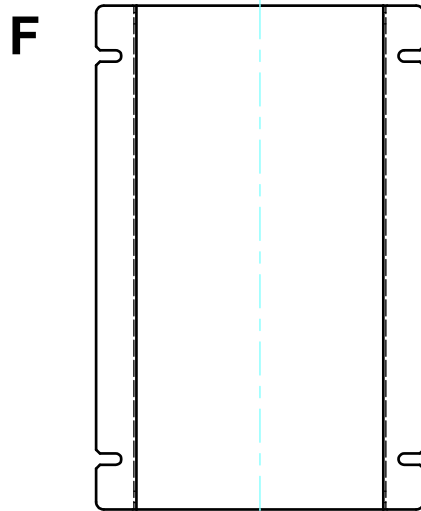
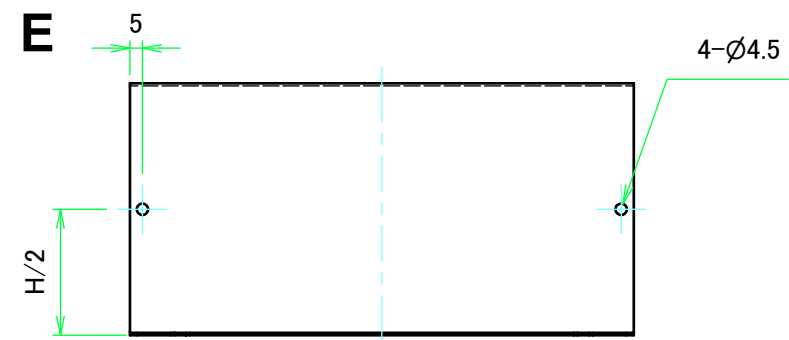
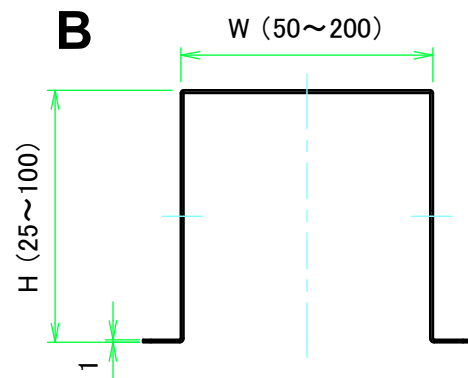
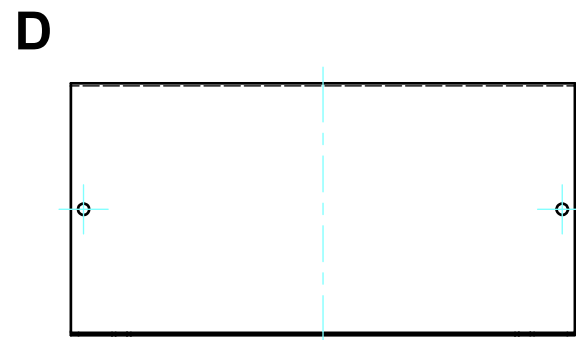
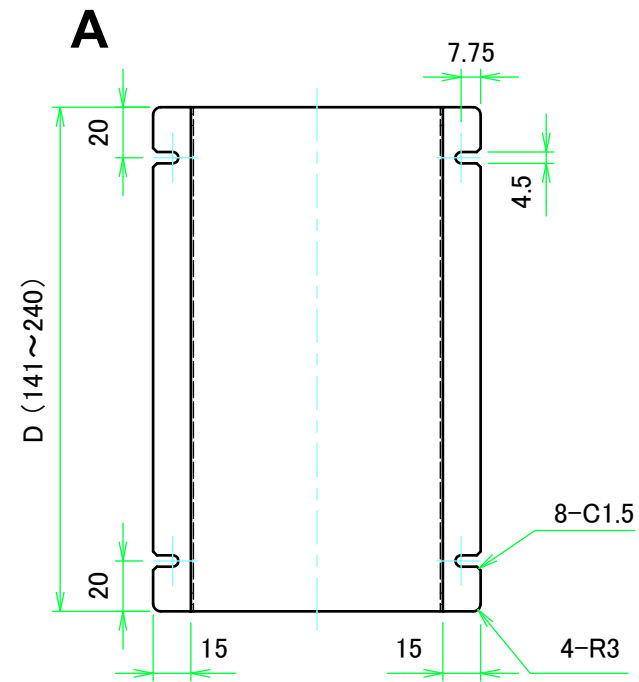
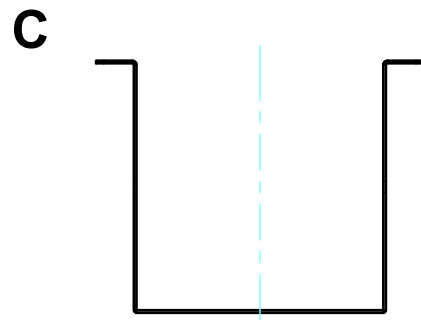
\* ケース寸法範囲内でも対応できない場合があります。詳細はカタログ内価格表でご確認ください。  
 \* Size combinations available will vary based on each base type. For more information, refer to our catalog, or inquire.

<b>TAKACHI</b> 株式会社タカチ電機工業 TAKACHI ELECTRONICS ENCLOSURE CO., LTD.			品名/Title フランジ足付ステンレスフリーサイズケース CUSTOM DIMENSIONS CASE	
承認/Approved 中根	検図/Checked 大江	製図/Created 横田	型番/Product number MBSF□-□-□ A10-4(D141~240)	
			作成日/Date 2019/07/02	



カバー / Cover

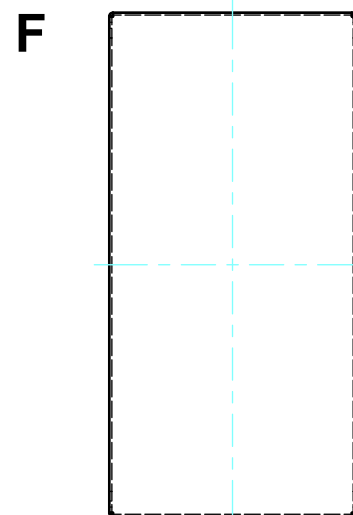
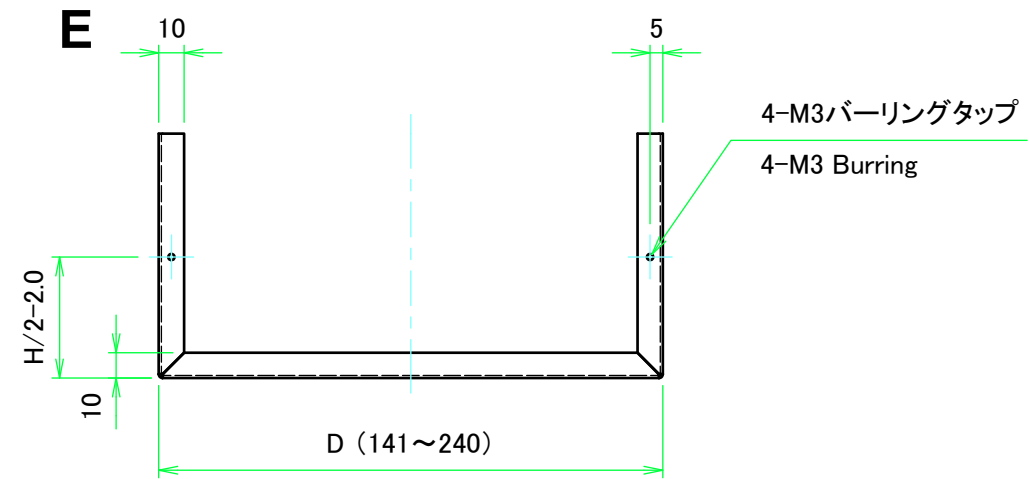
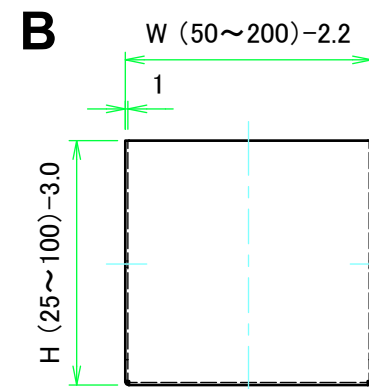
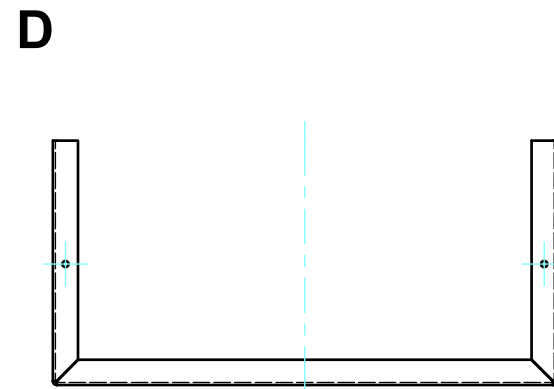
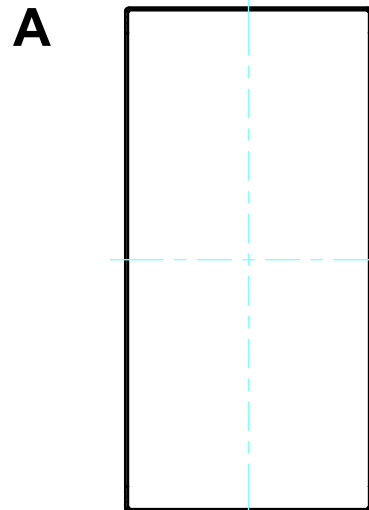
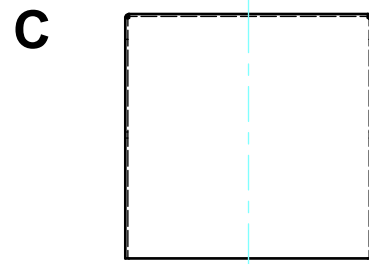
D141~240



株式会社タカチ電機工業 TAKACHI ELECTRONICS ENCLOSURE CO., LTD.		品名/Title フランジ足付ステンレスフリーサイズケース CUSTOM DIMENSIONS CASE	尺度/Scale 1:3
承認/Approved 中根	検図/Checked 大江	製図/Created 横田	
作成日/Date 2019/07/02			2 / 3

シャーシ / Base

D141~240

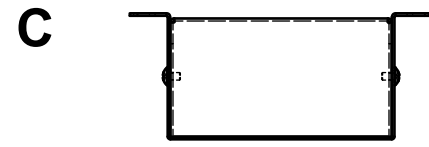


株式会社タカチ電機工業 TAKACHI ELECTRONICS ENCLOSURE CO., LTD.			品名/Title フランジ足付ステンレスフリーサイズケース CUSTOM DIMENSIONS CASE	尺度/Scale 1:3
承認/Approved	検図/Checked	製図/Created	型番/Product number MBSF□-□-□ A10-4(D141~240)	
中根	大江	横田	作成日/Date 2019/07/02	3 / 3

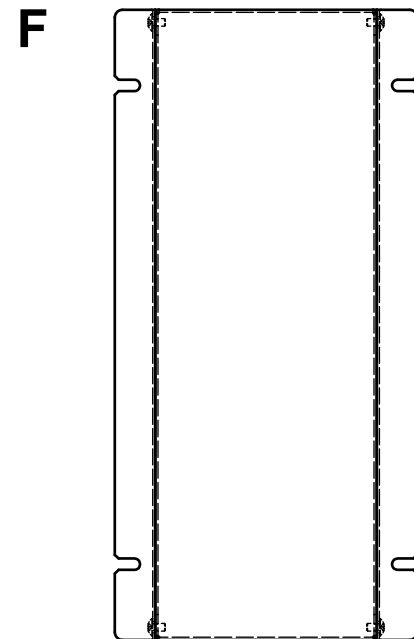
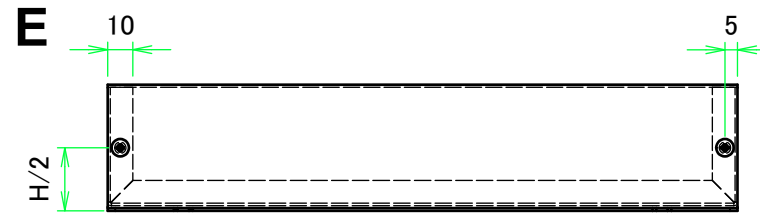
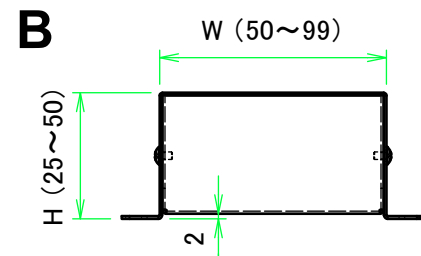
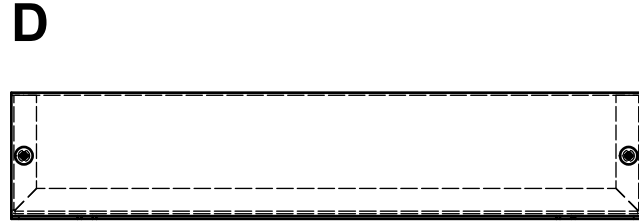
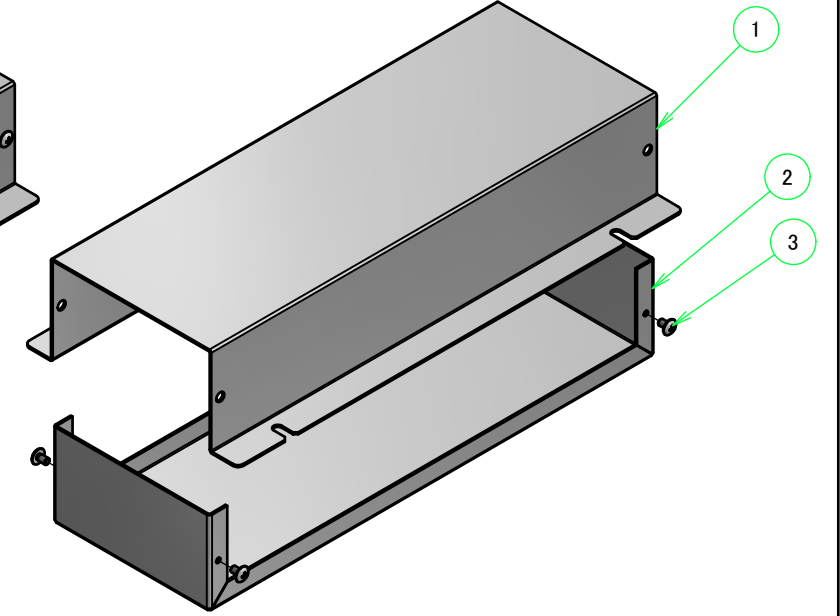
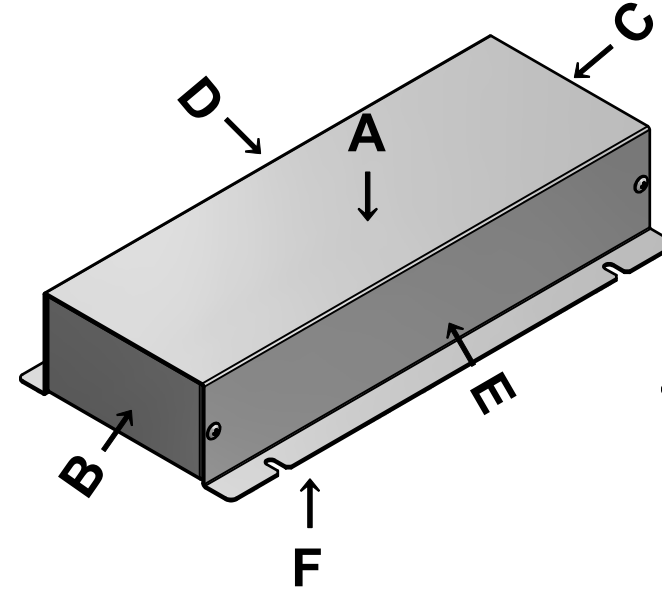
外視 / External view

D241~300

構成内容 / Components				
No.	名称 / Part name	数量 / Pcs	材質 / Material	色・表面処理 / Color・Finish
1	カバー Cover	1	ステンレス SUS304 t1.0 Stainless steel SUS304 t1.0	BA Polished-finish
2	シャーシ Base	1	ステンレス SUS304 t1.0 Stainless steel SUS304 t1.0	BA Polished-finish
3	取付ビス(トラスM3 x 5) Screw(Truss head M3 - 5)	4	ステンレス Stainless steel	無処理 Unfinished



4-取付穴  
4-mount hole



ケース型番 / Product Number

MBSF  -  -  **A 10** -  **4**

W                                  H                                  D

シャーシタイプ・板厚  
(補強なし・t1.0)

取付穴数  
mount hole

Base type・thickness  
(standard・t1.0)

W・H・D 寸法制限範囲 / Dimension limit range

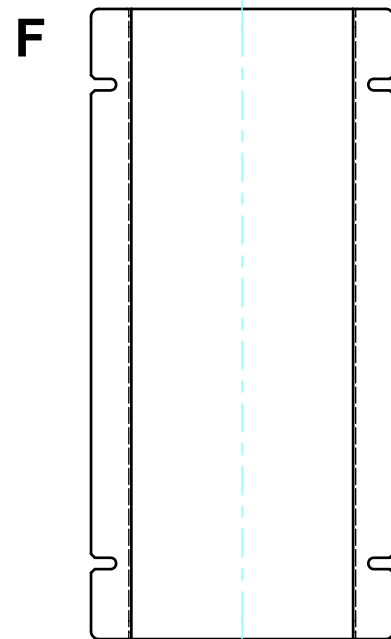
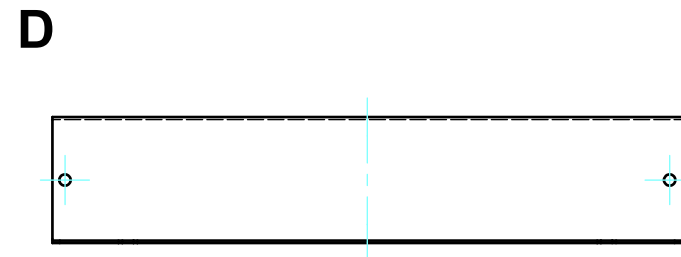
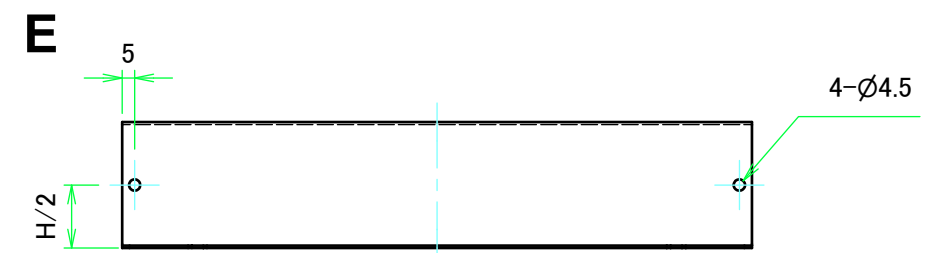
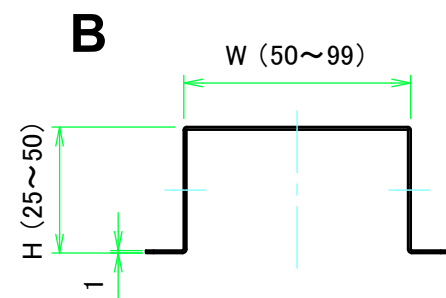
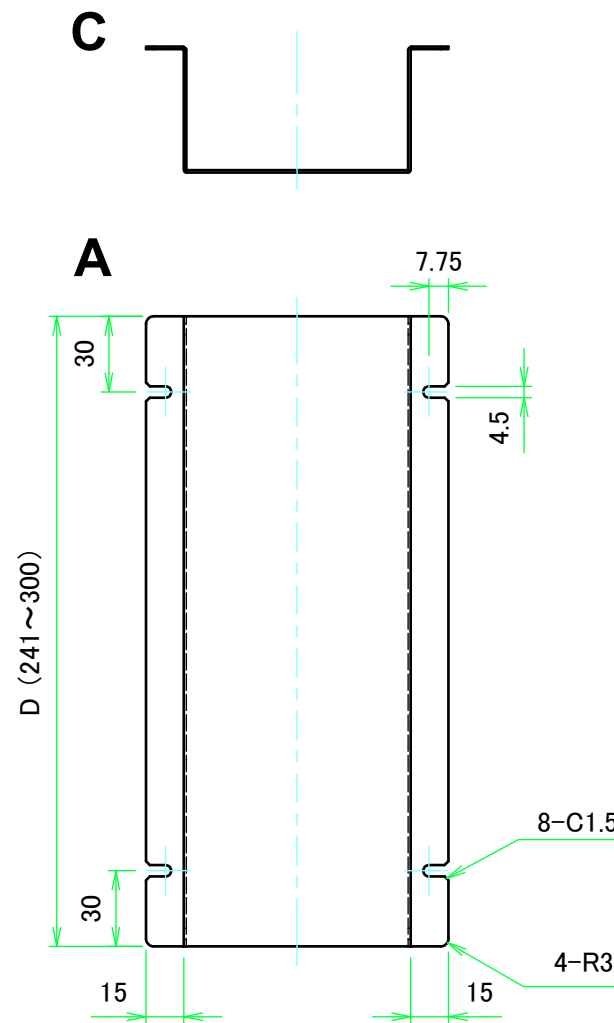
W	H	D
50~99	25~50	241~300

\* ケース寸法範囲内でも対応できない場合があります。詳細はカタログ内価格表でご確認ください。  
\* Size combinations available will vary based on each base type. For more information, refer to our catalog, or inquire.

株式会社タカチ電機工業 TAKACHI ELECTRONICS ENCLOSURE CO., LTD.			品名/Title フランジ足付ステンレスフリーサイズケース CUSTOM DIMENSIONS CASE	尺度/Scale
承認/Approved	検図/Checked	製図/Created	型番/Product number MBSF□-□-□ A10-4(D241~300)	
中根	大江	横田	作成日/Date 2019/07/02	1 / 3

カバー / Cover

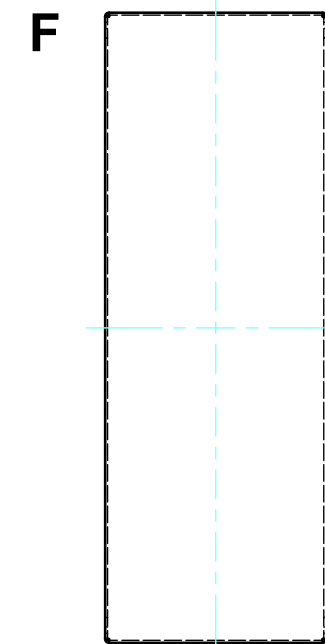
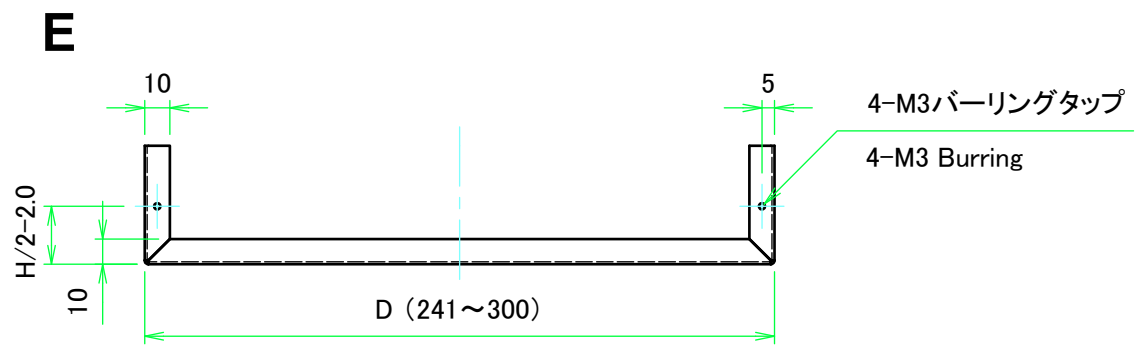
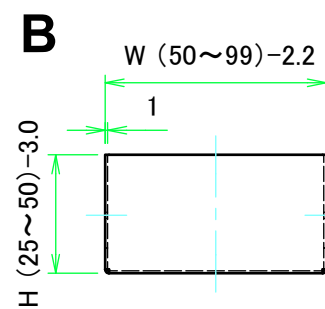
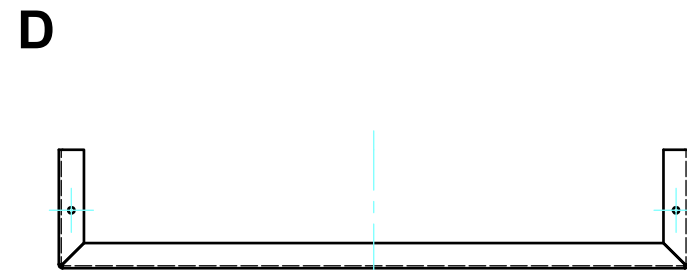
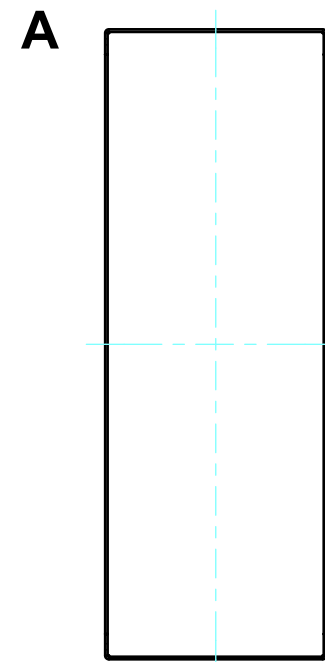
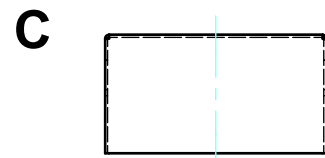
D241~300



株式会社タカチ電機工業 TAKACHI ELECTRONICS ENCLOSURE CO., LTD.			品名/Title フランジ足付ステンレスフリーサイズケース CUSTOM DIMENSIONS CASE	尺度/Scale 1:3
承認/Approved	検図/Checked	製図/Created	型番/Product number MBSF□-□-□ A10-4 (D241~300)	
中根	大江	横田	作成日/Date 2019/07/02	2 / 3

シャーシ / Base

D241~300



株式会社タカチ電機工業 TAKACHI ELECTRONICS ENCLOSURE CO., LTD.		品名/Title フランジ足付ステンレスフリーサイズケース CUSTOM DIMENSIONS CASE	尺度/Scale 1:3
承認/Approved	検図/Checked	製図/Created	
中根	大江	横田	作成日/Date 2019/07/02
			3 / 3